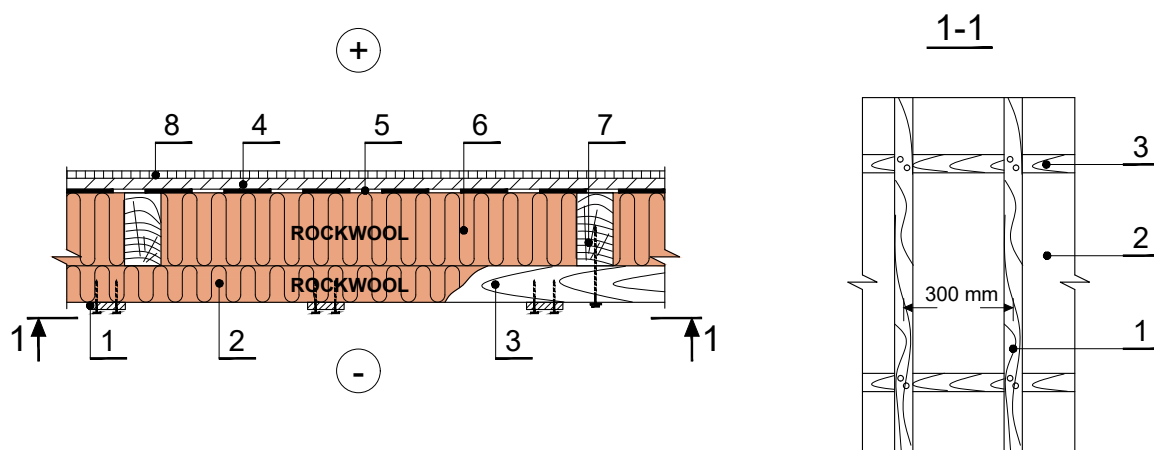


Grindys virš vėdinamo pogrindžio (su įvairia grindų danga)



- 1 - akmens vatos tvirtinimo lentelės
- 2 - ROCKWOOL akmens vata
- 3 - papildomi tašai
- 4 - cemento drožlių plokštė
- 5 - garo izoliacija
- 6 - ROCKWOOL akmens vata
- 7 - medinės perdenginio sijos
- 8 - grindų danga

Konstrukcijoje galite naudoti šiuos ROCKWOOL gaminius

ROCKWOOL gaminy	ROCKWOOL gaminy	ROCKWOOL gaminy
● SUPERROCK	WENTIROCK	FASROCK G
● TOPROCK SUPER	VENTI MAX	ROOFROCK 80
● MULTIROCK ROLL	FRONTROCK MAX E	ROOFROCK 50
STEPROCK HD	FRONTROCK S	MONROCK MAX E
STEPROCK ND	FASROCK LL	ROOFROCK 30 E

Gaminių techninius aprašymus rasite interneto svetainėje www.rockwool.lt rubrikoje **GAMINIAI IR PANAUDOJIMAS - GAMINIAI**