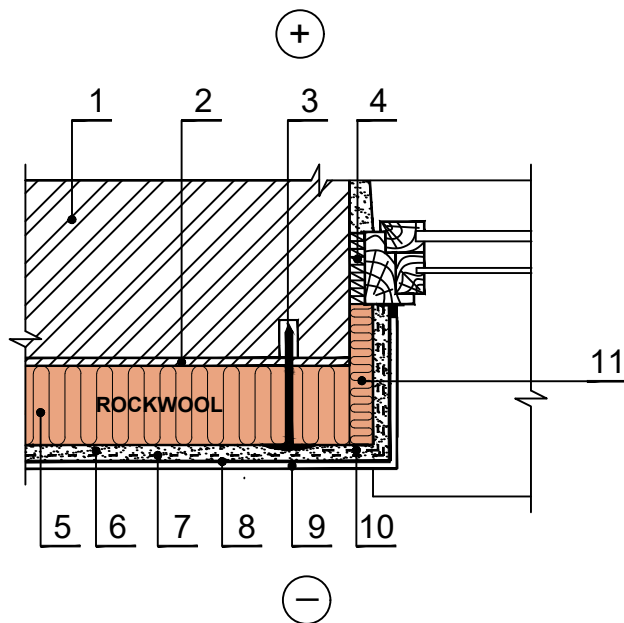


Angokraščio šiltinimas



Horizontalus pjūvis

- 1 - esama siena
- 2 - klijai
- 3 - smeigė
- 4 - tarpinė
- 5 - ROCKWOOL akmens vata
- 6 - klijai-glaistas
- 7 - stiklo audinio tinklelis
- 8 - gruntas
- 9 - dekoratyvinis tinkas
- 10 - papildomas stiklo audinio tinklelio sluoksnis
- 11 - ROCKWOOL akmens vata

Pastabos: Tinko apdaila atliekama pagal gamintojo reikalavimus.
Būtina laikytis akmens vatos plokščių tvirtinimo reikalavimų.

Konstrukcijoje galite naudoti šiuos ROCKWOOL gaminius

ROCKWOOL gaminys	ROCKWOOL gaminys	ROCKWOOL gaminys
SUPERROCK	WENTIROCK	FASROCK G
TOPROCK SUPER	VENTI MAX	ROOFROCK 80
MULTIROCK ROLL	FRONTROCK MAX E	ROOFROCK 50
STEPROCK HD	FRONTROCK S	MONROCK MAX E
STEPROCK ND	FASROCK LL	ROOFROCK 30 E

Gaminių techninius aprašymus rasite interneto svetainėje www.rockwool.lt rubrikoje **GAMINIAI IR PANAUDOJIMAS - GAMINIAI**