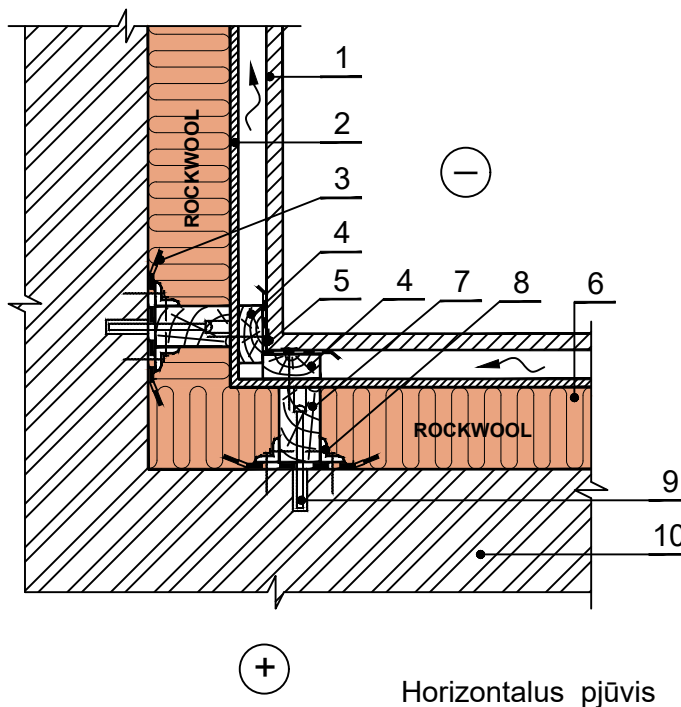


Sienos šiltinimas iš išorės naudojant lakštinę apdailą (vidinis kampas)



- 1 - fasado apdailos plokštės
- 2 - vėjo izoliacija
- 3 - hidroizoliacinė juosta
- 4 - papildomi tašai
- 5 - vinys
- 6 - ROCKWOOL akmens vata
- 7 - pagrindiniai tašai
- 8 - kampuočiai tašų tvirtinimui
- 9 - mūrvinės
- 10 - esama sienos konstrukcija

Konstrukcijoje galite naudoti šiuos ROCKWOOL gaminius

ROCKWOOL gaminy	ROCKWOOL gaminy	ROCKWOOL gaminy
● SUPERROCK	WENTIROCK	FASROCK G
TOPROCK SUPER	VENTI MAX	ROOFROCK 80
MULTIROCK ROLL	FRONTROCK MAX E	ROOFROCK 50
STEPROCK HD	FRONTROCK S	MONROCK MAX E
STEPROCK ND	FASROCK LL	ROOFROCK 30 E

Gaminių techninius aprašymus rasite interneto svetainėje www.rockwool.lt rubrikoje GAMINIAI IR PANAUDOJIMAS - GAMINIAI