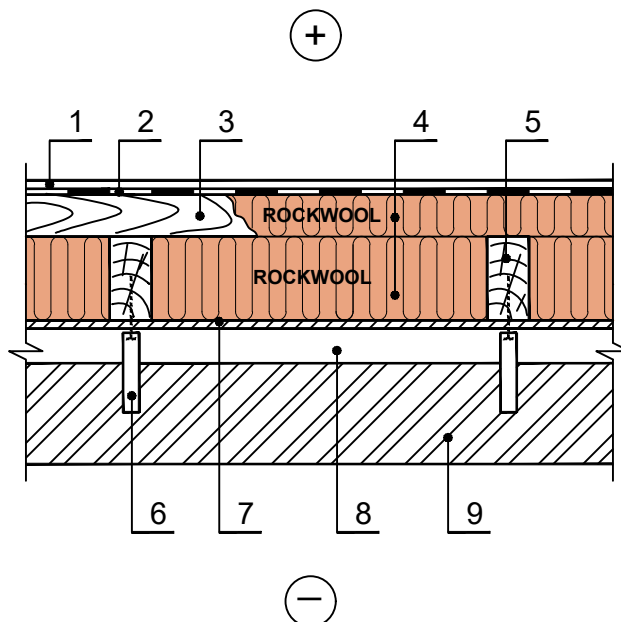


Vėdinama karkasinė siena su plytų mūro apdailiniu sluoksniu



Horizontalus pjūvis

- 1 - vidaus apdaila
- 2 - garo izoliacija
- 3 - horizontalūs karkaso taai
- 4 - ROCKWOOL akmens vata
- 5 - mediniai statramsčiai
- 6 - lankstus ryšys
- 7 - vėjo izoliacija
- 8 - oro tarpas
- 9 - apdailos plytų mūras

Konstrukcijoje galite naudoti šiuos ROCKWOOL gaminius

ROCKWOOL gaminy	ROCKWOOL gaminy	ROCKWOOL gaminy
● SUPERROCK	WENTIROCK	FASROCK G
TOPROCK SUPER	VENTI MAX	ROOFROCK 80
MULTIROCK ROLL	FRONTROCK MAX E	ROOFROCK 50
STEPROCK HD	FRONTROCK S	MONROCK MAX E
STEPROCK ND	FASROCK LL	ROOFROCK 30 E

Gaminių techninius aprašymus rasite interneto svetainėje www.rockwool.lt rubrikoje GAMINIAI IR PANAUDOJIMAS - GAMINIAI