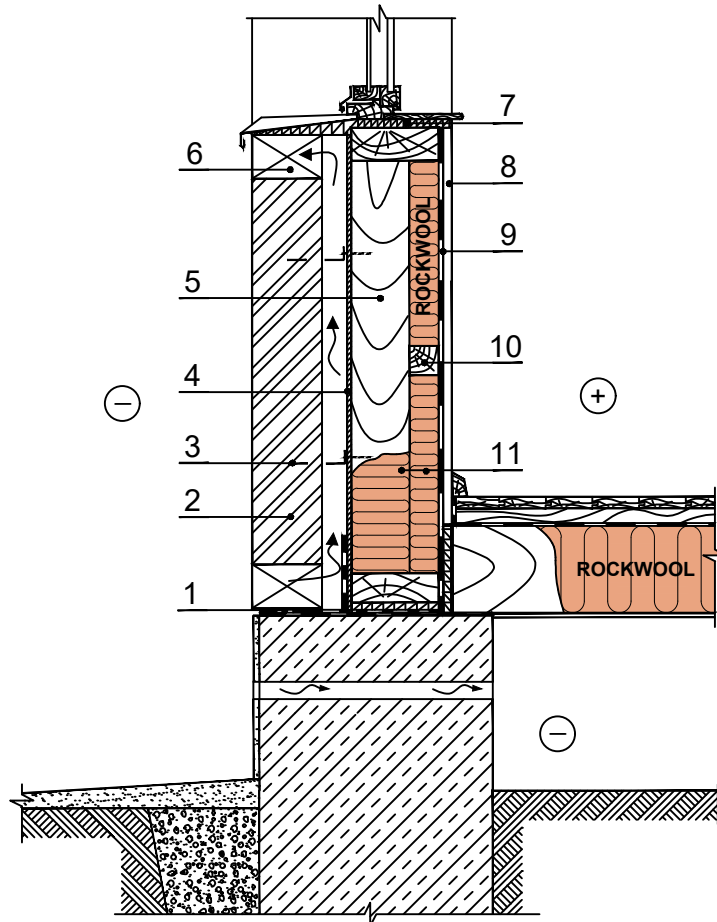


Vėdinama karkasinė siena su plytų mūro
apdailiniu sluoksniu
(apatinė dalis su pogrindžiu)



- 1 - hidroizoliacija
- 2 - mūro siena
- 3 - lankstus ryšys
- 4 - vėjo izoliacija
- 5 - vertikalūs karkaso tašai
- 6 - tarpas oro ventiliacijai
- 7 - tarpinė
- 8 - vidaus apdaila
- 9 - garo izoliacija
- 10 - papildomas tašas
- 11 - ROCKWOOL akmens vata

Grindų konstrukcijas žiūrėti 1.2
Pamatų konstrukcijas žiūrėti 2.1

Konstrukcijoje galite naudoti šiuos ROCKWOOL gaminius

ROCKWOOL gaminytis	ROCKWOOL gaminytis	ROCKWOOL gaminytis
● SUPERROCK	WENTIROCK	FASROCK G
TOPROCK SUPER	VENTI MAX	ROOFROCK 80
MULTIROCK ROLL	FRONTROCK MAX E	ROOFROCK 50
STEPROCK HD	FRONTROCK S	MONROCK MAX E
STEPROCK ND	FASROCK LL	ROOFROCK 30 E

Gaminių techninius aprašymus rasite interneto svetainėje www.rockwool.lt rubrikoje GAMINIAI IR PANAUDOJIMAS - GAMINIAI