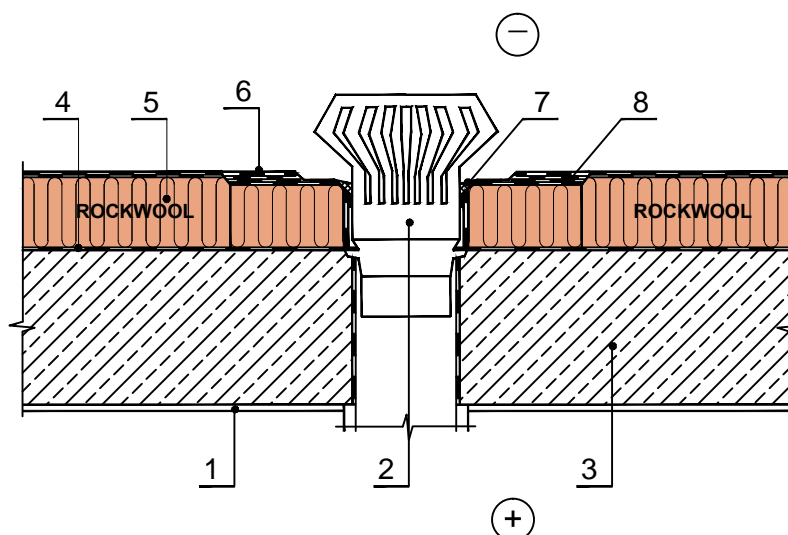


Nevėdinamas plokščias stogas (vandens surinkimo įlaja)



- 1 - vidaus apdaila
- 2 - vandens surinkimo įlaja
- 3 - perdenginio plokštė
- 4 - garo izoliacija
- 5 - ROCKWOOL akmens vata
- 6 - stogo hidroizoliacinė danga
- 7 - teptinė hidroizoliacinė mastika
- 8 - papildomas hidroizoliacinės dangos sluoksnis

Pastaba: Plokščių stogų termoizoliacijos sluoksnis gali būti įrengiamas plokštes klojant vienu sluoksniu (MONROCK MAX E) arba keliais sluoksniais: apatiniam sluoksniui (ROOFROCK 30 E), viršutiniams sluoksniui (ROOFROCK 50, ROOFROCK 80)

Konstrukcijoje galite naudoti šiuos ROCKWOOL gaminius

ROCKWOOL gaminy	ROCKWOOL gaminy	ROCKWOOL gaminy
SUPERROCK	WENTIROCK	FASROCK G
TOPROCK SUPER	VENTI MAX	● ROOFROCK 80
MULTIROCK ROLL	FRONTROCK MAX E	● ROOFROCK 50
STEPROCK HD	FRONTROCK S	● MONROCK MAX E
STEPROCK ND	FASROCK LL	● ROOFROCK 30 E

Gaminų techninius aprašymus rasite interneto svetainėje www.rockwool.lt rubrikoje GAMINIAI IR PANAUDOJIMAS - GAMINIAI