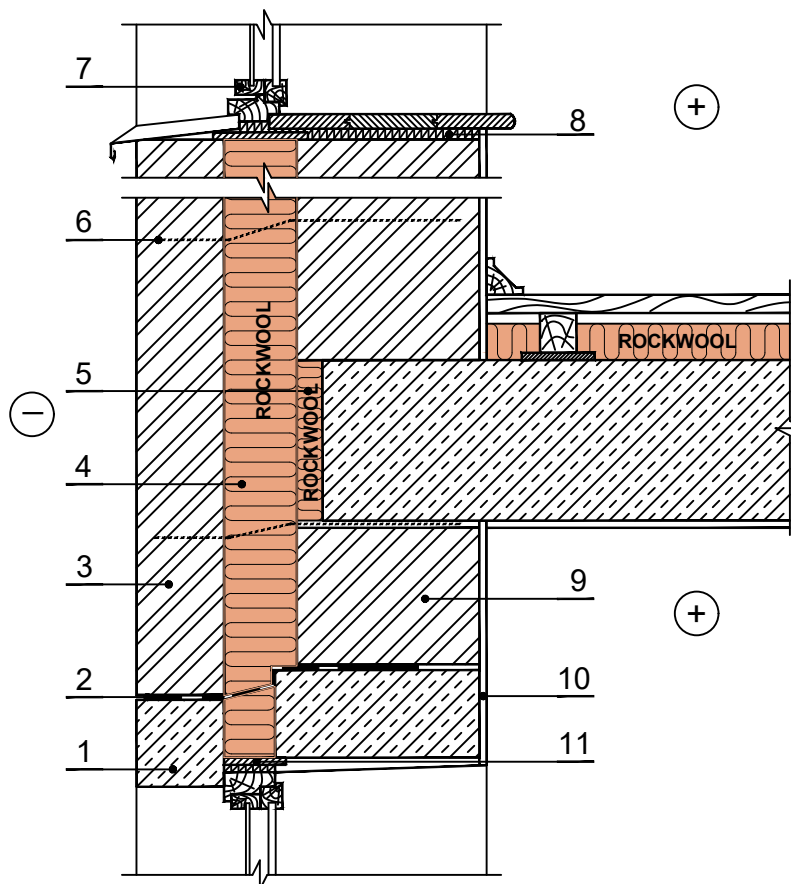


Nevėdinama plytų mūro siena (vidurinė sienos dalis)



- 1 - sąramos
- 2 - hidroizoliacija
- 3 - išorinis plytų mūras
- 4 - ROCKWOOL akmens vata
- 5 - ROCKWOOL akmens vata – STEPROCK ND
- 6 - lankstus ryšys
- 7 - langas
- 8 - tarpinė
- 9 - vidinis plytų mūras (250 mm)
- 10 - vidaus apdaila
- 11 - kieta medžio plaušo plokštė

Grindų konstrukcijas žiūrėti 1.3

Pastaba: Langai įrengiami pagal gamintojo reikalavimus.

Konstrukcijoje galite naudoti šiuos ROCKWOOL gaminius

ROCKWOOL gaminytis	ROCKWOOL gaminytis	ROCKWOOL gaminytis
● SUPERROCK	WENTIROCK	FASROCK G
TOPROCK SUPER	● VENTI MAX	ROOFROCK 80
MULTIROCK ROLL	FRONTROCK MAX E	ROOFROCK 50
STEPROCK HD	FRONTROCK S	MONROCK MAX E
STEPROCK ND	FASROCK LL	ROOFROCK 30 E

Gaminų techninius aprašymus rasite interneto svetainėje www.rockwool.lt rubrikoje GAMINIAI IR PANAUDOJIMAS - GAMINIAI