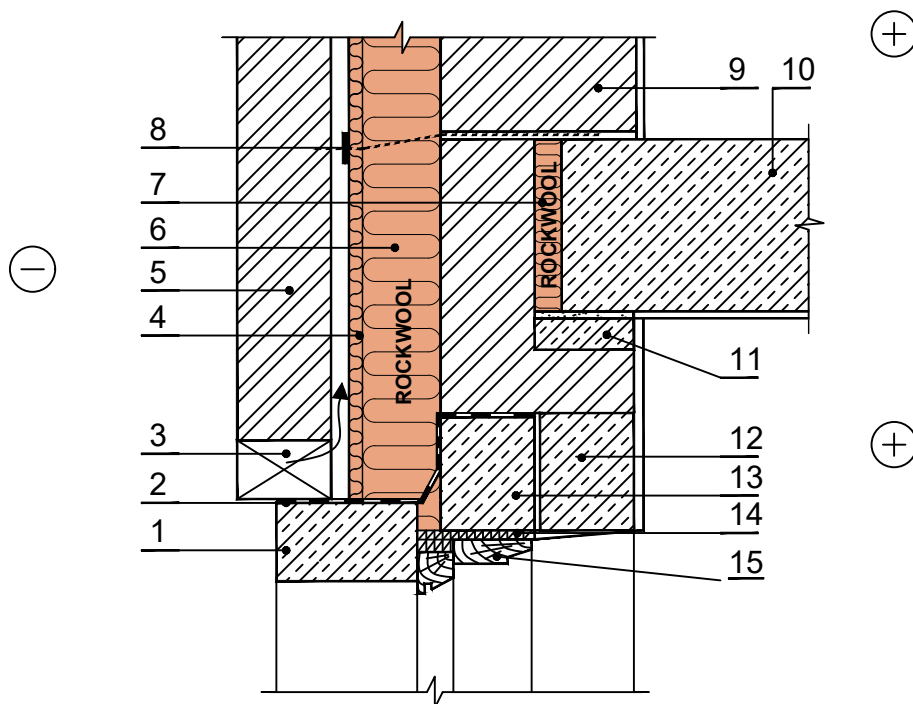


## Vėdinama plytų mūro siena (sąramos detalė)



- |  |                                   |
|--|-----------------------------------|
| 1 - sąrama   | 8 - lankstus ryšys                |
| 2 - hidroizoliacija                                  | 9 - vidaus mūras                  |
| 3 - tarpas oro ventilacijai                          | 10 - perdenginio plokštė          |
| 4 - vėjo izoliacija - ROCKWOOL akmens vata WENTIROCK | 11 - betono slauksnis 12 - sąrama |
| 5 - apdailos plytų mūras                             | 13 - sąrama                       |
| 6 - ROCKWOOL akmens vata                             | 14 - tarpinė                      |
| 7 - tarpinė - STEPLOCK ND                            | 15 - langas                       |

Šios konstrukcijos sienos įrengiamos:

- Kai skaičiavimais pagal STR 2.05.01:2005 "Pastatų atitvarų šiluminė technika" nustatyta, kad drėgmė kaupsis termoizoliaciniame sluoksnyje (pvz.: kai vidinio sluoksnio garinė varža yra lygi ar mažesnė už išorinio sluoksnio garinę varžą).
- Kai išorinis sluoksnis - silikatinų plytų mūras, arba apdailos mūras siauresnis nei 120 mm.
- Kai išorinio mūro siūlės nerievetos ir neužpildytos taip, kad sumažėtų sienos vandens įgėris ir vandens pralaidumas.
- Kai išorinio sluoksnio mūrijimui naudojamas skiedinys be vandens pralaidumą mažinančių priedų.
- Kai siena atviroje, neapsaugotoje nuo vyraujančių vėjų ir kritulių vietoje (stogo karnizas turi būti atsikišęs nuo sienos mažiausiai 45 cm).
- Pastatuose pajūrio zonoje.

**Pastaba:** Vidaus mūriui gali būti naudojami betono, keramzito ar kt. blokeliai.

Konstrukcijoje galite naudoti šiuos ROCKWOOL gaminius

ROCKWOOL gaminytis	ROCKWOOL gaminytis	ROCKWOOL gaminytis
● SUPERROCK	WENTIROCK	FASROCK G
TOPROCK SUPER	VENTI MAX	ROOFROCK 80
MULTIROCK ROLL	FRONTROCK MAX E	ROOFROCK 50
STEPROCK HD	FRONTROCK S	MONROCK MAX E
STEPROCK ND	FASROCK LL	ROOFROCK 30 E